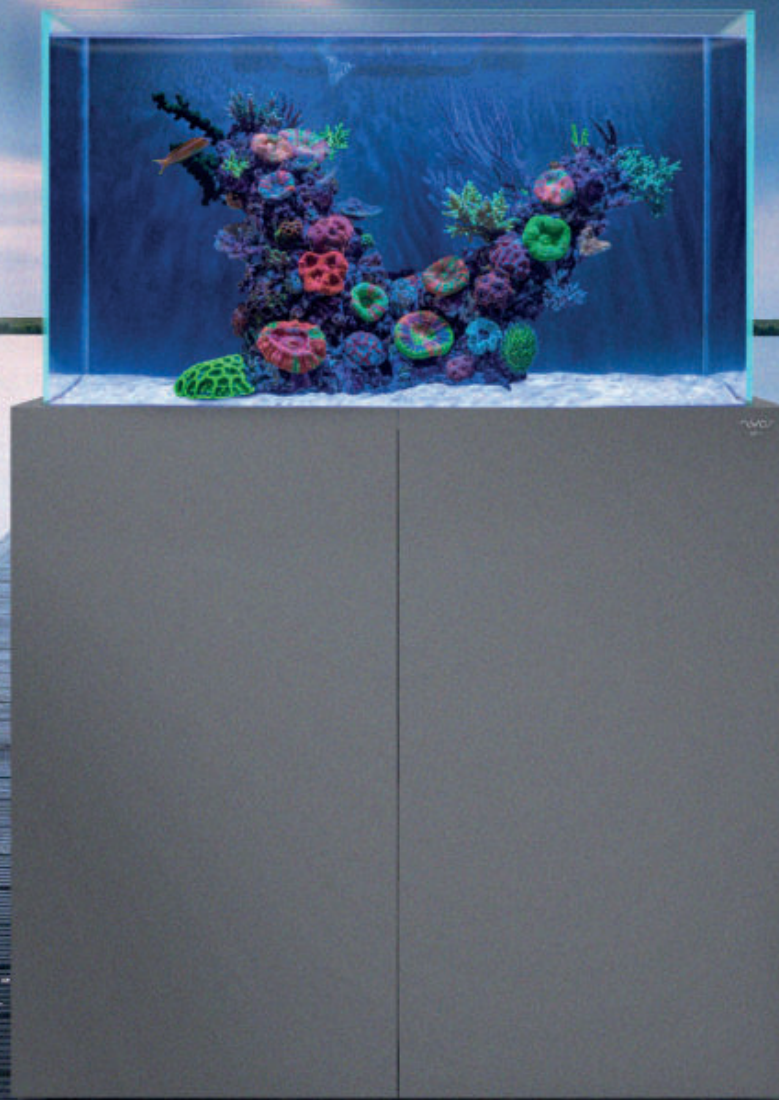




DE

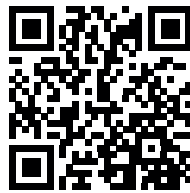
HIGH LEVEL REEFING

OPUS® G2

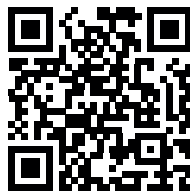


BENUTZERHANDBUCH
Pro-Line® / Slim-Line®

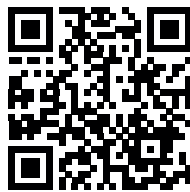
VIDEOANLEITUNG
INBETRIEBNAHME



VIDEOANLEITUNG
INSTALLATION TECHNIK



VIDEOANLEITUNG
EINSETZEN VON TIEREN



HERZLICHEN GLÜCKWUNSCH

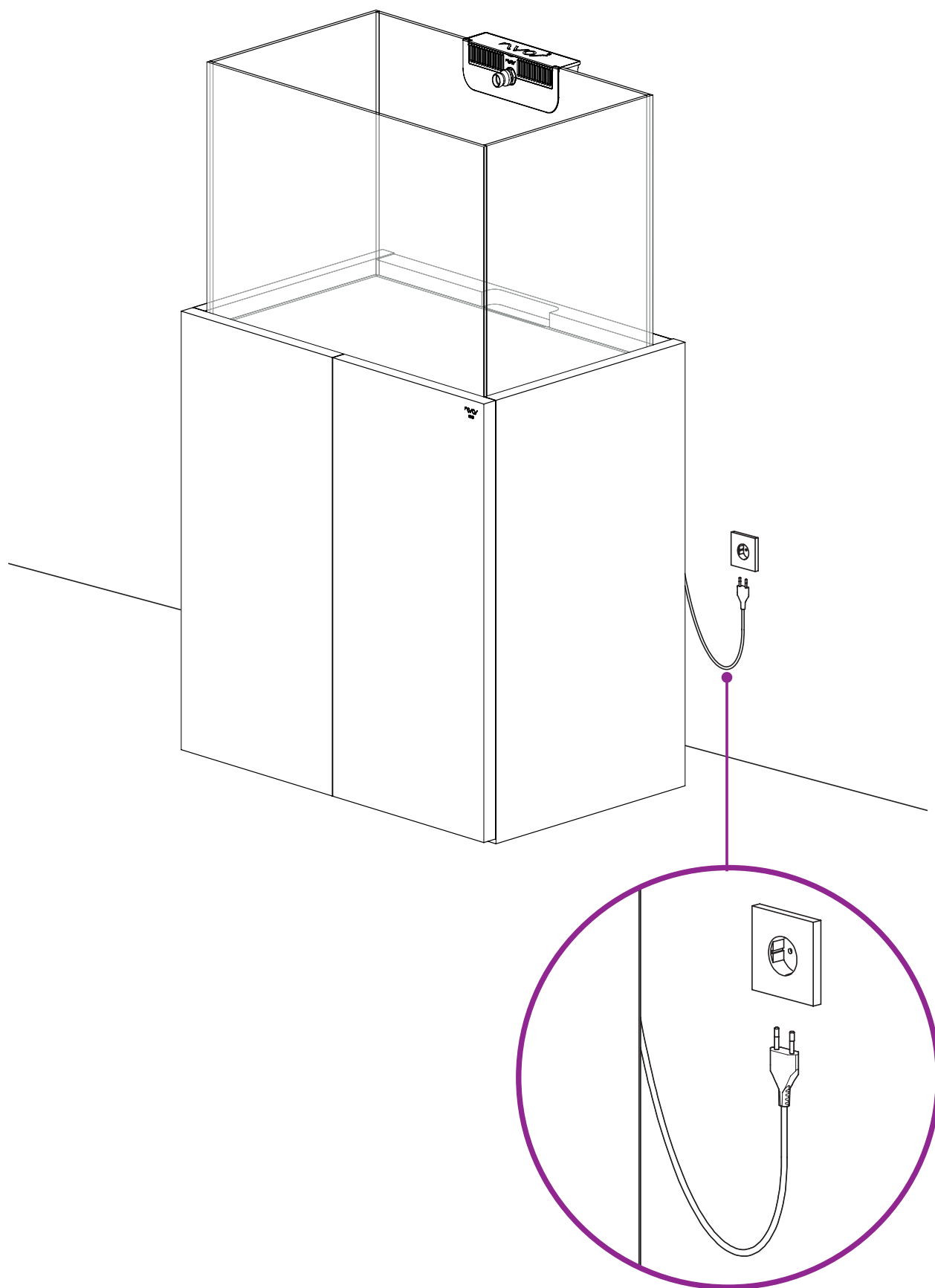
Herzlichen Glückwunsch zu Ihrem neuen Nyos® OPUS® G2 Aquarium.

Bitte lesen Sie sich vor Inbetriebnahme des Produkts die Bedienungsanleitung und die Sicherheitshinweise aufmerksam durch.

INHALT

SICHERHEITSHINWEISE	4
VOR DEM AUFBAU	6
FUNKTION UND BENÖTIGTE TECHNIK.....	8
INBETRIEBNAHME.....	11
WARTUNG UND PFLEGE	14

SICHERHEITSHINWEISE



(Abb. 1)

SICHERHEITSHINWEISE

- Lesen Sie sich die Bedienungsanleitung vor der Inbetriebnahme des Aquariums aufmerksam und vollständig durch und bewahren Sie diese gut auf.
- Beachten Sie beim Einsatz von elektrischen Geräten in oder in der Nähe des Aquariums die Hinweise der jeweiligen Hersteller.
- Bei allen elektrischen Geräten muss mit dem Kabel eine Tropfschlaufe gebildet werden, so dass kein Wasser am Kabel entlang in Richtung Steckdose fließen kann. Die Tropfschlaufe muss sich oberhalb des jeweiligen Wasserspiegels befinden (Abb. 1).
- Dieses Produkt ist ausschließlich für den Gebrauch in Innenräumen und nur für aquaristische Zwecke zugelassen.
- Das Aquarium im gefüllten Zustand nicht bewegen oder versuchen, es anzuheben.
- Das Aquarium auch in leerem Zustand niemals am Überlaufschacht anheben.
- Bevor Sie mit den Händen ins Wasser fassen, alle elektrischen Geräte von der Stromversorgung trennen.
- Dieses Produkt ist nicht dafür bestimmt, durch Personen (einschließlich Kinder) mit eingeschränkten physischen, sensorischen oder geistigen Fähigkeiten benutzt zu werden, es sei denn, sie werden durch eine für ihre Sicherheit zuständige Person beaufsichtigt oder erhalten von ihr Anweisungen, wie das Produkt zu benutzen ist. Kinder müssen beaufsichtigt werden, um sicherzustellen, dass sie nicht mit dem Produkt spielen.

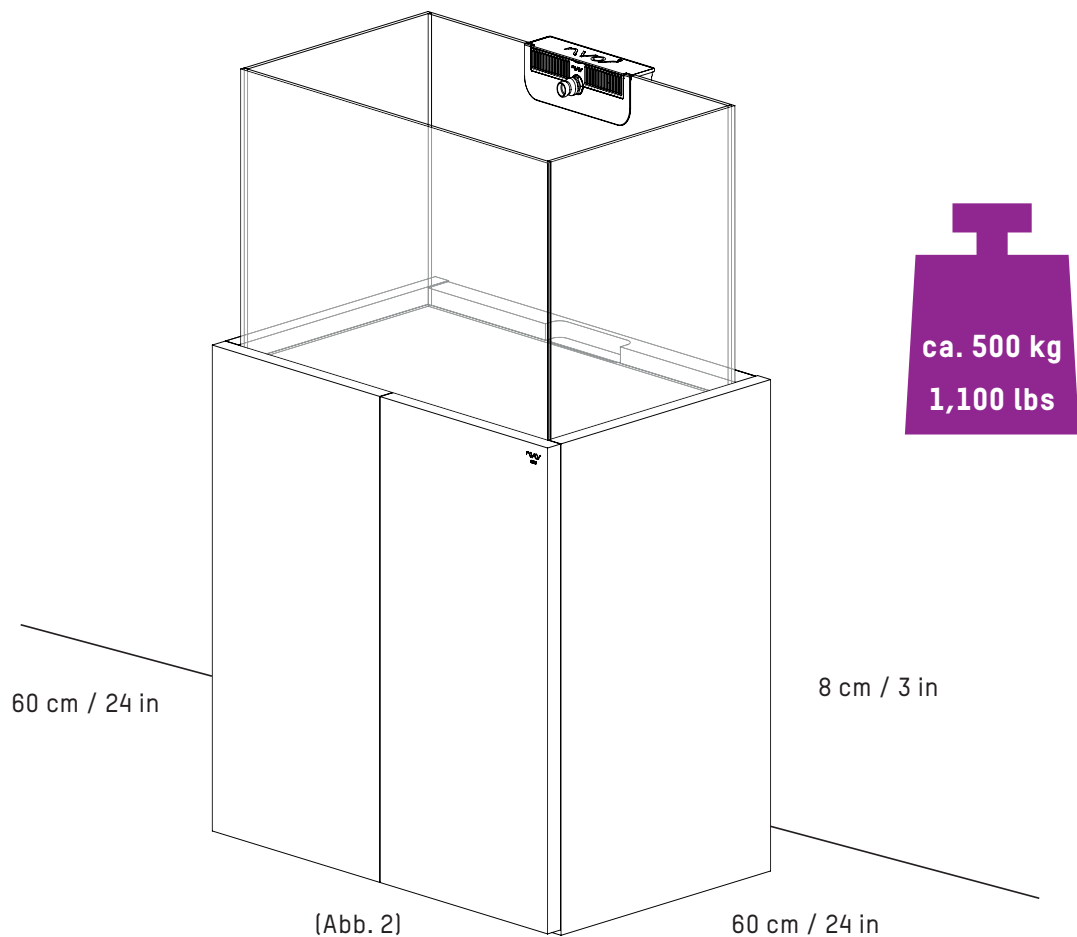
VOR DEM AUFBAU

AUSWAHL DES AUFSTELLORTS

- Der Boden, auf dem das OPUS® G2 aufgestellt wird, muss eben sein.
- Der Boden, auf dem das OPUS® G2 aufgestellt wird, muss tragfähig genug sein. Das OPUS® G2 hat eine Grundfläche von ca. 90 x 60 cm und in gefülltem Zustand ein Gewicht von ca. 500 kg. Im Zweifel fragen Sie hier einen Statiker. (Abb. 2)
- Das Aquarium sollte keiner direkten Sonneneinstrahlung ausgesetzt sein, da sich sonst unerwünschte Algen bilden können.
- Der Raum sollte eine normale Raumtemperatur von ca. 20 – 24 °C aufweisen.
- Nicht direkt neben Heizkörper oder Klimaanlage aufstellen.

VOR DEM AUFBAU

- Auf ausreichende und regelmäßige Belüftung des Raumes achten.
- Um genügend Platz für Kabel und Belüftung des Unterschrankes zu gewährleisten, sollte die Rückseite des OPUS® G2 ca. 8 cm Abstand zur Wand aufweisen.
- Das OPUS® G2 sollte aus Gründen der Zugänglichkeit ca. 60 cm in Abstand nach links und rechts zu angrenzenden Wänden oder Möbeln aufweisen (Abb. 2).
- Stellen Sie sicher, dass der Bodenbelag um das Aquarium herum entsprechend wasserfest ist.
- Es sollten sich keine Gegenstände in der Nähe des Aquariums befinden, die durch Salzwasser korrodieren können oder durch Wasser beschädigt werden können.



FUNKTION UND BENÖTIGTE TECHNIK

FUNKTION VERROHRUNG UND VENTIL:

- Das Wasser aus dem Hauptaquarium gelangt über den Überlaufschacht in das Hauptablaufrohr und danach in Kammer 1 des Technikbeckens (siehe Abb. 3).
- Das zweite dünne Ablaufrohr im Überlaufschacht ist ein Notablauf und kommt nur zum Einsatz, wenn das Hauptablaufrohr verstopft ist.
- Das Einstellventil am Hauptablauf reguliert den Wasserdurchfluss zum Filterbecken und sorgt dafür, dass Ablaufgeräusche des Hauptablaufs minimiert werden.

FUNKTION UND AUFBAU FILTERBECKEN:

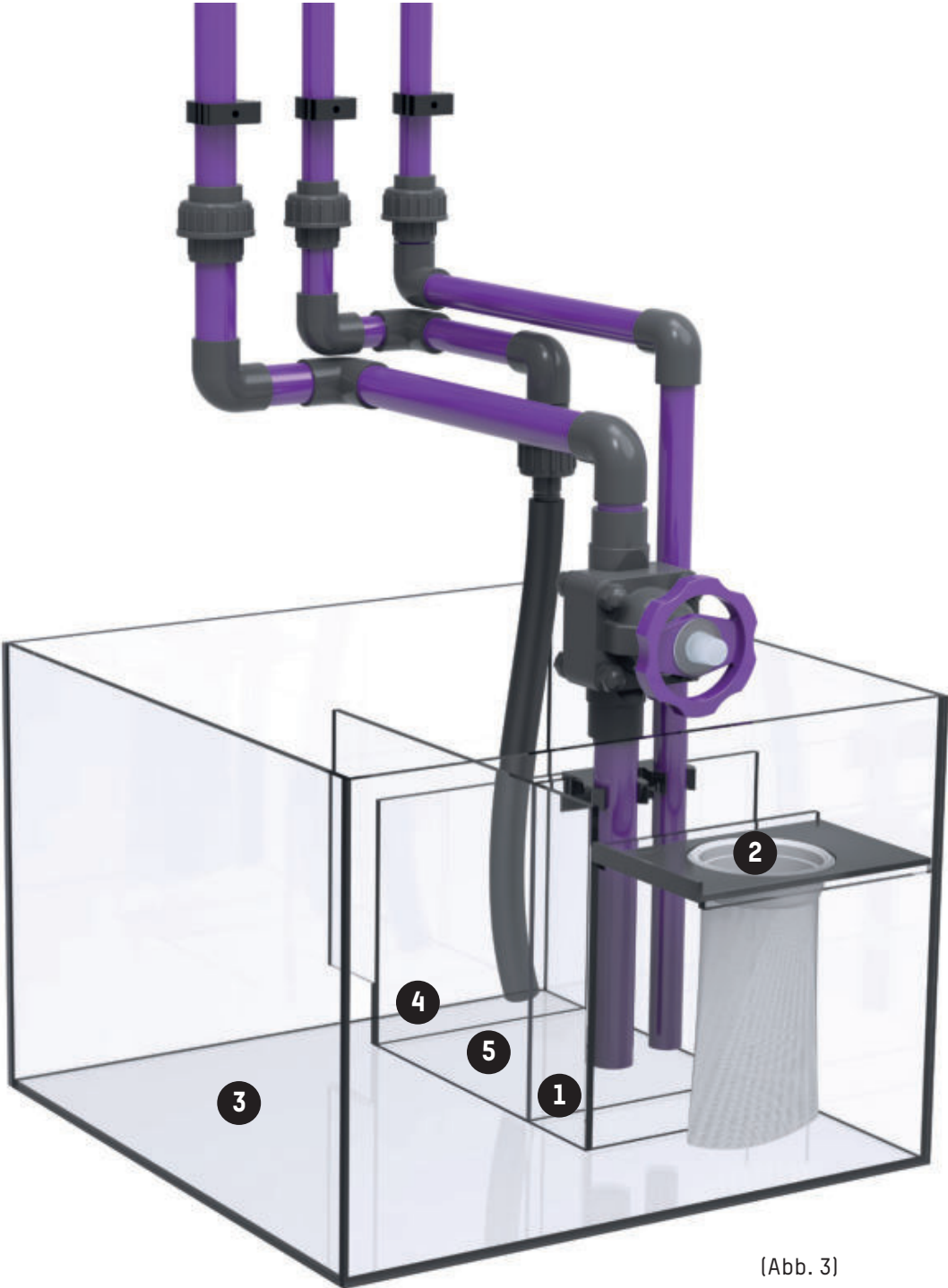
Kammer 1: Beruhigungskammer für das Rücklaufwasser aus dem Hauptaquarium.

Kammer 2: Filtersocke, die Schmutzpartikel aus dem Wasser filtert.

Kammer 3: Hauptfilterkammer mit konstantem Wasserstand. Hier können Abschäumer sowie weitere Filter wie bspw. ein Medienreaktor (Nyos® TORQ®) eingebracht werden.

Kammer 4: Blasenfang. In die schmale Kammer zwischen Hauptfilterkammer und Rückförderkammer kann bei Bedarf noch ein grober Filterschwamm eingebracht werden .

Kammer 5: Rückförderkammer. In dieser Kammer wird über die Rückförderpumpe das Wasser wieder in das Hauptaquarium zurückbefördert. Da in der Rückförderkammer der Wasserstand variiert, sollte hier der Sensor der Nachfüllautomatik installiert werden.



[Abb. 3]

FUNKTION UND BENÖTIGTE TECHNIK

ÜBERSICHT ÜBER BENÖTIGTE TECHNIKKOMPONENTEN:

Unserer Erfahrung nach sind folgende Komponenten zu empfehlen:

Komponente	Empfehlung für OPUS® 300	Einsatzort
Abschäumer	Nyos® QUANTUM® 120	Abschäumerkammer des Filterbeckens
Rückförderpumpe	Nyos® Viper 2.0 oder EcoTech Marine Vectra S	Rückförderkammer des Filterbeckens
Beleuchtung	2 x Ecotech Marine Radion XR 15W	Hauptaquarium
Strömung	2 x Ecotech Marine Vortech MP10wQD oder 2x Aqua Illumination Nero 5	Hauptaquarium
Medienreaktor	Nyos® TORQ®	Hauptkammer des Filterbeckens
Nachfüllautomatik	Tunze Osmolator	Rückförderkammer
Heizstab	100W	Hauptkammer des Filterbeckens

HINWEISE ZUR RÜCKFÖRDERPUMPE:

- Die Rückförderpumpe des Nyos® OPUS® G2 300 sollte eine maximale Leistung von 2.000 l/h aufweisen. Wird dies überschritten, kann dies dazu führen, dass das Hauptaquarium überläuft!



HINWEISE ZUR NACHFÜLLAUTOMATIK:

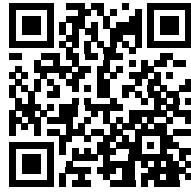
Wir empfehlen eine separate Nachfüllautomatik.

- Wasser, das im gesamten System verdunstet, zeigt sich nur durch ein Absinken des Wasserstands in der Rückförderkammer. Deshalb empfehlen wir den Sensor der Nachfüllautomatik dort zu platzieren.
- Da Meersalz nicht verdunstet, darf nur Süßwasser (Osmosewasser) zum Ausgleich des Verdunstungswassers verwendet werden.
- WICHTIG:** Da das Nachfüllbecken höher als das Technikbecken ist, muss sichergestellt werden, dass das Nachfüllwasser nicht von alleine (auch bei ausgeschalteter Pumpe) nachfließt. Dies kann mit einer Entlüftung sichergestellt werden. Bitte hierzu auch Herstellerhinweise beachten.



INBETRIEBNAHME

VIDEOANLEITUNG INBETRIEBNAHME



SCHRITT 1: RIFFAUFBAU UND SAND:

- Wir empfehlen, den Riffaufbau im Trockenen vor Befüllung des Aquariums mit Meerwasser zu machen. Dies ist wesentlich einfacher, als den Riffaufbau unter Wasser zu arrangieren.
- Nachdem der Riffaufbau fertiggestellt und verklebt ist, kann der Sand eingebracht werden.

SCHRITT 2: BEFÜLLUNG MIT MEERWASSER

- Stellen Sie vor der Erstbefüllung sicher, dass alle Technikkomponenten (Abschäumer, Rückförderpumpe etc.) konform mit den Sicherheitshinweisen der Hersteller installiert sind.
- Überprüfen Sie erneut die korrekte Installation der Verrohrung. Schließen Sie zunächst das Einstellventil vollständig durch Drehen im Uhrzeigersinn. Füllen Sie die Überlaufbox mit ein wenig Wasser, um die Dichtigkeit der Verschraubungen an der Überlaufbox zu testen.
- Öffnen Sie das Einstellventil vor dem Befüllen des Hauptbeckens maximal durch Drehen gegen den Uhrzeigersinn.
- Fangen Sie nun an, das Hauptaquarium mit Meerwasser zu befüllen.

INBETRIEBNAHME

- Wenn das Hauptaquarium nahezu voll ist, beginnt das Wasser über den Ablaufschacht in das Filterbecken zu laufen. Überwachen Sie den Wasserstand im Filterbecken. Wenn der Wasserstand in der Rückförderkammer ca. 15 cm beträgt, schalten Sie die Rückförderpumpe ein.

SCHRITT 3: EINSTELLUNG DES VENTILS

- Nun folgt die Einstellung des Ventils für den Rücklauf: Durch eine Drehung im Uhrzeigersinn schließt sich das Ventil schrittweise. Dadurch steigt der Wasserstand in der Überlaufbox und im Hauptbecken an. Um den Wasserstand wieder zu senken, muss das Ventil entsprechend gegen den Uhrzeigersinn gedreht werden, so dass das Ventil weiter öffnet.
- Sobald Sie in die Nähe der korrekten Einstellungen gelangen, sollte das Ventil nur noch minimal gedreht werden. Es dauert jeweils einige Minuten, bis sich der Wasserstand an die jeweiligen Einstellungen des Ventils anpasst.
- Das Ventil ist dann korrekt eingestellt, wenn keine Ablaufgeräusche mehr hörbar sind und der gewünschte Wasserstand im Hauptbecken erreicht ist. Wir empfehlen einen Wasserstand von ca. 2,5 – 3 cm unter der Oberkante des Hauptaquariums. Es sollte hierbei kein (oder nur wenig) Wasser über den Notablauf fließen.
- Schalten Sie nun den Abschäumer ein. Beachten Sie, dass der Abschäumer je nach Konstellation (z. B. frische lebende Steine) einige Zeit überkochen kann. Regeln Sie den Abschäumer maximal herunter und entfernen Sie ggf. den Topf. Dieser Effekt verschwindet nach einiger Zeit.

INBETRIEBNAHME

SCHRITT 4: SIMULATION VON STROMAUSFALL

- Trennen Sie testweise alle elektrischen Geräte vom Netz um sicherzustellen, dass im Falle eines Stromausfalls das Filterbecken nicht überläuft. Bei einer korrekten Einstellung des Ventils ist dies jedoch keine Gefahr.

WARTUNG UND PFLEGE

FILTERSOCKE:

- Die Filtersocke muss in regelmäßigen Abständen gereinigt werden. Spülen Sie die Filtersocke unter fließendem Wasser aus oder waschen Sie diese kalt in der Waschmaschine. Generell empfehlen wir, mehrere Filtersocken vorrätig zu haben.
- Hinweis: Wenn die Filtersocke verstopft ist, fließt das Wasser nicht mehr durch die Filtersocke, sondern oben darüber. Die Funktion des Filterbeckens bleibt aufrechterhalten.

WARTUNG UND PFLEGE

NACHFÜLLBECKEN:

- Das Nachfüllbecken enthält Wasser für ca. eine Woche (je nach Umgebungstemperatur, Wassertemperatur etc.). Stellen Sie sicher, dass immer genügend Nachfüllwasser (Osmosewasser) vorhanden ist, da sonst die Rückförderpumpe trocken laufen kann und der Wasseraustausch zwischen Filterbecken und Hauptaquarium unterbrochen wird.

ÜBERLAUFSCHACHT:

- Den Pumpenauslass sowie den Filterkamm an der Überlaufbox in regelmäßigen Abständen von Algen, Ablagerungen etc. befreien.
- Kontrollieren, dass keine Fremdkörper in Ablauf und Notablauf gelangt sind.
- In regelmäßigen Abständen Rohre von Verkrustungen, Kalkrotalgen etc. befreien.

UNTERSCHRANK:

- Den Unterschrank nur mit Wasser und einem weichen Tuch reinigen. Keine aggressiven Reinigungsmittel verwenden.
- Darauf achten, dass kein Wasser unter den Schrank läuft. Wasser auf dem Boden sofort abwischen.
- Darauf achten, dass kein Wasser an den Scheiben des Hauptaquariums herunterläuft.
- Nur OPUS® G2 Pro-Line®: Wenn Wasser auf Silikonschaumstoffdichtung gelangt, dieses sofort abwischen.

WARTUNG UND PFLEGE

- Darauf achten, dass sich kein Wasser im Unterschrank rings um das Filterbecken befindet.

HAUPTAQUARIUM:

- Beim Reinigen der Scheiben des Hauptaquariums und Technikbeckens mit einem Klängenreiniger darauf achten, dass die Klängen nicht die Silikonnähte beschädigen.
- Keinen Magnetreiniger zum Reinigen der Rückscheibe des Hauptaquariums verwenden, da sonst der Lack der Rückscheibe auf der Außenseite beschädigt werden kann.

Nyos® Aquatics GmbH
Siemensstr. 26
70825 Korntal-Muenchingen, Germany
www.nyos.info, support@nyos.info



www.facebook.com/nyos.aquatics

