

Puratek Deluxe Aquarium Reverse Osmosis / Deionization

Installations- und Wartungsanleitung:

Vielen Dank, dass Sie sich für den Kauf eines **Puratek** Systems von **Vertex Aquaristik** entschieden haben. Nach korrekter Installation und durch regelmäßige Wartung versorgt Sie das System auf Jahre hin mit qualitativ hochwertigem Wasser. Alle **Puratek** Produkte wurden sorgfältig unter strengsten Voraussetzungen auf Ihre Sicherheit, Effizienz und Zuverlässigkeit geprüft.

Unser Schwerpunkt lag auf einer einfachen Bedienung, einem Maximum an reinstem Wasser und einem Minimum an Abwasser.

Bitte nehmen Sie sich einen Moment Zeit und lesen sich diese Anleitung in Ruhe durch um eine optimale Nutzung der Anlage zu gewährleisten.

Bitte seien Sie besonders vorsichtig bei der Arbeit mit elektrischen Geräten und trennen Sie diese vor Arbeiten oder bei der Behebung von Problemen vom Stromanschluss. Elektronische Geräte sollten nur von fachlich ausgebildetem Personal installiert werden. Ihre Sicherheit steht an oberster Stelle.

Wichtiger Hinweis

Bitte Achten Sie darauf diesen Anweisungen genau zu befolgen. Bei Nichtbeachtung dieser Anweisungen kann es zu Beschädigungen an Ihrer Puratek Deluxe RO/DI Anlage und Ihrem Eigentum kommen.

Weder Hersteller noch Händler können für etwaige Personen- oder Sachschäden zur Verantwortung gezogen werden die aus unsachgemäßem Gebrauch der Anlage resultieren.

Entnehmen Sie vorsichtig Ihre neue **Puratek** Deluxe RO/DI Anlage aus der originalen Verpackung und kontrollieren Sie sie auf irgendwelche Beschädigungen. Alle Beschädigungen müssen Sie Ihrem Händler **innerhalb von 48** Stunden nach Erhalt anzeigen und ggfls. von der anliefernden Person auf dem Lieferschein quittieren lassen.

Alle **Puratek** Deluxe RO/DI Anlagen werden mit den folgenden Teilen geliefert:

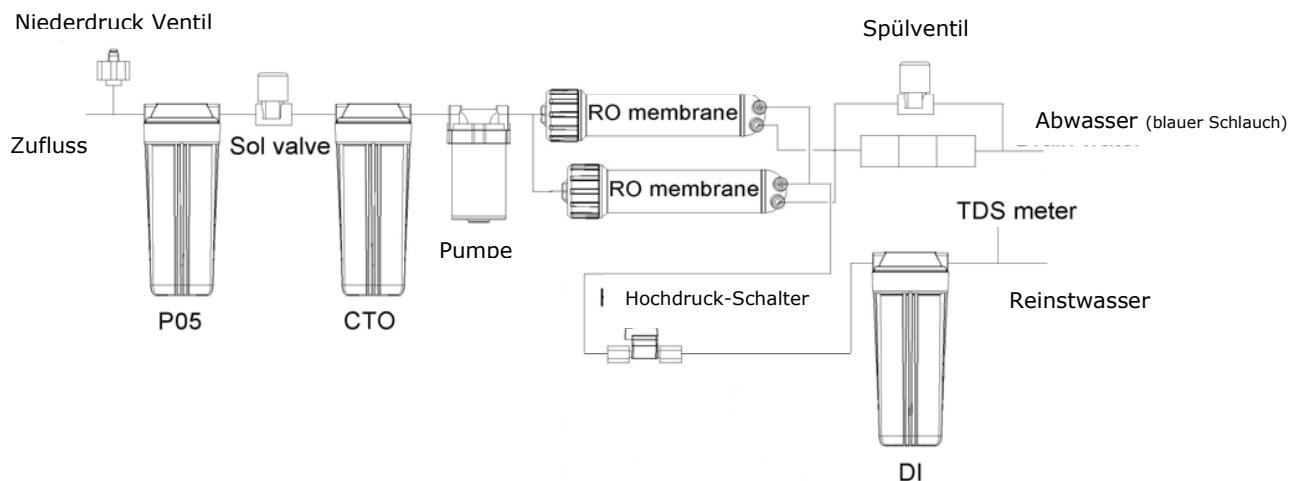
- Haupthalterung: Druckerhöhungspumpe, ölgefüllte Druckanzeige, elektronischer Controller, elektronischen Teilen, Umkehr-Osmose-Kammer
- 375 L/d Umkehr-Osmose Membran
- Klares Gehäuse für Feinfilter und Feinfilter
- Klares Gehäuse für Kohlefilter und Kohlefilter.
- Klares Gehäuse für Mischbettharzpatrone und Mischbettharzpatrone
- 0.25" Verbindungsschlauch
- Wasseranschluss und Zubehör
- Schraubschlüssel Filtergehäuse

Nach dem festgestellt wurde, dass keinerlei Beschädigungen an der Anlage vorliegen und alle Teile zur Verfügung stehen, können Sie mit der Installation beginnen.

Spezifikation

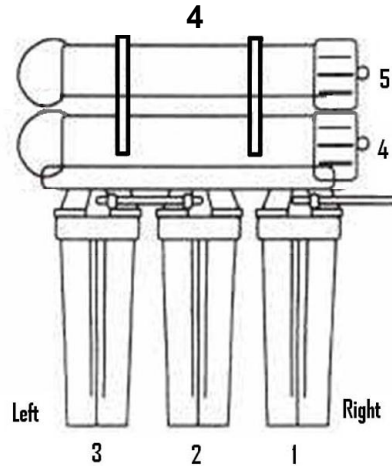
Power:	AC220V-DC24V
Tagesproduktion:	200GPD / 264l
Wasser-Temperaturbereich:	5-45°C / 41-113 F
Main Rejection:	99%
Filterstufen:	5
Spülung:	Automatic
Brauch- zu Abwasserverhältnis:	1:1.5

Umkehr-Osmose Aufbau und Komponenten



Die Anlage wird vollautomatische von einer Mikroprozessor-Steuerung gesteuert.

Aufteilung der Kammern beim Front-Blick auf die Puratek Deluxe RO/DI.



- Installieren Sie die Feinfilterpatrone in Behälter Nr. 1.
- Installieren Sie den Kohlefilter in Behälter Nr.: 2
- Installieren Sie die Mischbettharzpatrone in Behälter Nr. 3
- Installieren Sie eine Membrane in Behälter Nr.: 4
- Installieren Sie eine Membrane in Behälter Nr.: 5
- Verschließen Sie alle Behälter & und benutzen Sie Silikon-Schmiermittel für die O-Ringe wenn benötigt.
- Verbinden Sie den mitgelieferten Wasserstutzen mit dem Hauswasseranschluss und verwenden Sie Teflonband zum abdichten wenn nötig.
- Verbinden Sie den Wassereingang an Behälter Nr. 1 mit dem Wasseranschluss
- Schliessen Sie ein Stück Schlauch an dem Wasserausgang an Behälter Nr.: 3 an. Hier erhalten Sie Ihr Reinstwasser und sollte an einen Auffangbehälter angeschlossen werden.
- Verbinden Sie die an der Anlage angebrachte Abwasserleitung (blauer Schlauch) mit Ihrem Abfluss.
- Verbinden Sie alle Schläuche mit den Schnell-Verschlüssen und sichern diese wieder mit den blauen Sicherheitsklammern.
- Öffnen Sie die Wasserzuleitung
- Bitte Überprüfen Sie die Verbindungen und ob alle Behälter ordentlich verschlossen sind.
- Verbinden Sie die Anlage nun mit dem Stromanschluss

Nach dem durchführen der oben genannten Schritte ist Ihre Anlage nun fertig installiert und einsatzbereit. Bitte beseitigen Sie das Brauchwasser welches innerhalb der ersten halben Stunde nach Installation anfällt. Das selber führen Sie bitte nach jedem zukünftigen Membranen wechsel durch.

Funktion der Mikroprozessor-Steuerung

- ❁ Die Mikroprozessor-Steuerung ist mit 10 Sekunden Verzögerung programmiert.
- ❁ Nach dieser Verzögerung spült die Anlage 15 Sekunden lang für Maximale Ergiebigkeit. Die Spülanzeige „Flush function“ LED leuchtet während dieses Vorgang.
- ❁ Nach dem Spülen der Membrane beginnt die Anlage mit dem produzieren von Reinstwasser. Dies wird durch leuchten der „producing Water“ LED angezeigt.
- ❁ Während des Prozesses wird permanent auf dem LCD Display die Reinheit des Wasser in ppm (parts per million) angezeigt.
- ❁ Es dauert ca. 20 Minuten bis die Anlage die korrekt Kalibrierte PPM anzeigt.
- ❁ Wenn die Wasserzufuhr aus irgendeinem Grund aussetzt, stoppt das Gerät automatisch und die die „source Water“ LED beginnt zu leuchten
- ❁ Die Anlage ist so programmiert, dass Sie alle 2 Stunden für 15 Sekunden automatisch spült, während dieses Prozesses leuchtet die „Flush Function“ LED
- ❁ Die Puratek Deluxe RO/DO ist ausgestattet mit einem Hochdruck-Ventil welches eigenständig abschaltet wenn sich im Gerät durch Rückstau Druck aufbaut.

Vorgehensweise bei Filterwechsel

- ❁ Schalten Sie das Gerät aus und trennen Sie es vom Stromanschluss
- ❁ Stellen Sie die Wasserzufuhr ab.
- ❁ Lassen Sie den Druck in der Anlage ab in dem Sie manuell das Durchfluss-Ventil öffnen.
- ❁ Zum öffnen der Behälter nutzen Sie bitte den mitgelieferten Schraubenschlüssel
- ❁ Wechseln Sie die Filter so wie bei der Installation angegeben.
- ❁ Stellen Sie sicher das die O-Ringe korrekt sitzen und verschließen den Behälter durch drehen im Uhrzeigersinn.
- ❁ Überprüfen Sie die Anlage auf irgendwelche Undichtigkeiten und stellen die Wasserzufuhr wieder her.
- ❁ Beachten Sie beim Wechsel der Membrane, dass das Wasser der ersten halben Stunde nicht zur Nutzung geeignet ist.

Lagerung von Filtern und Membranen

- ❁ Feinfilter und Kohlefilter können ohne Probleme längere Zeit gelagert werden.
- ❁ Umkehr Osmose Membranen können in Ihrer Original verschweißten Verpackung bis zu einem Jahr im Kühlschrank aufbewahrt werden. Trocknet die Membrane einmal aus produziert Sie kein Wasser mehr.
- ❁ Die Mischbettharzipatrone can an einem kühlen und trockenen Platz in Ihrer Original verschweißten Verpackung für bis zu einem Jahr aufbewahrt werden.

Problembehandlung

Problem	Grund	Lösung
Milchiges Wasser	Luft im System	Luft im System ist eine normale Begleiterscheinung nach Inbetriebnahme des Gerätes. Diese verschwindet nach kurzem Betrieb automatisch.
Langsame Produktion	Geringer Wasserdruck Geknickte Schläuche Verstopfte Vorfilter Defekte Membrane	Das System benötigt Minimum 40 psi/ 2,75 bar druck vom Eingangswasser. Überprüfen Sie die Druckpumpe. Wechseln Sie den Feinfilter Wechseln Sie die Membrane Überprüfen Sie die Schläuche auf Knicke oder Verstopfungen.
Unangenehmer Geruch	Schlechte Membrane Verschmutztes Auffangbecken / Reservoir	Wechseln Sie die Membrane Entleeren Sie und reinigen Sie das Auffangbehältnis / Reservoir
Kein Abwasser	Verstopfter Durchflussbegrenzer	Wechseln Sie den Durchflussbegrenzer
Undichtigkeit	Anschlüsse sind nicht richtig verbunden O-Ring wurde gar nicht / nicht richtig positioniert Fehlausrichtung des Abflussschlauchs.	Kontrollieren Sie die Anschlüsse und ziehen Sie sie ggfls. an. Kontrollieren Sie die O-Ringe und erneuern Sie sie wenn nötig. Richten Sie den Abflussschlauch evtl. neu aus.

Für mehr Informationen zu diesem oder einem anderen Vertex™ Produkt kontaktieren Sie bitte Ihren Fachhändler oder besuchen Sie uns auf:

www.vertexaquaristik.com